



Instytut Techniki Budowlanej

00-611 WARSZAWA | ul. FILTROWA 1 | tel.: (48 22) 825 04 71, (48 22) 825 76 55 | fax: (48 22) 825 52 86

Członek Europejskiej Unii Akceptacji Technicznej w Budownictwie – UEAtc
Członek Europejskiej Organizacji ds. Aprobatac Technicznych – EOTA

Seria: APROBATY TECHNICZNE

REKOMENDACJA TECHNICZNA ITB RT ITB-1230/2011

Instytut Techniki Budowlanej na wniosek firmy:

**Przedsiębiorstwo Produkcyjno-Handlowe „MINBUD”
Ryszard Sikorski, Zdzisław Żarek i Wspólnicy spółka jawna
05-300 Mińsk Mazowiecki, Stojadła, ul. Mińska 51/53**

stwierdza przydatność do stosowania w budownictwie wyrobu pod nazwą:

**GRODZICE Z PVC
MINBUD**

w zakresie i na zasadach określonych w Załączniku, który stanowi integralną część niniejszej Rekomendacji Technicznej ITB.

Termin ważności:

30 czerwca 2016 r.

Załącznik:

Postanowienia ogólne i techniczne



DYREKTOR
Instytutu Techniki Budowlanej

Marek Kaproń
Marek Kaproń

Warszawa, 30 czerwca 2011 r.

ZAŁĄCZNIK

POSTANOWIENIA OGÓLNE I TECHNICZNE

SPIS TREŚCI

1. CHARAKTER I CEL REKOMENDACJI	3
2. PRZEDMIOT REKOMENDACJI	3
3. PRZEZNACZENIE, ZAKRES I WARUNKI STOSOWANIA.....	3
4. WŁAŚCIWOŚCI TECHNICZNE. WYMAGANIA	4
4.1. Materiał.....	4
4.2. Wykonanie i właściwości techniczne	4
4.3. Oznakowanie	5
5. PAKOWANIE, PRZECHOWYWANIE I TRANSPORT	5
5.1. Pakowanie	5
5.2. Przechowywanie	6
5.3. Transport	6
6. OCENA ZGODNOŚCI	6
6.1. Zasady ogólne	6
6.2. Wstępne badanie typu	7
6.3. Zakładowa kontrola produkcji.....	7
6.4. Badania gotowych wyrobów	7
6.5. Częstotliwość badań	7
6.6. Metody badań	8
6.7. Pobieranie próbek do badań	8
6.8. Ocena wyników badań	8
7. USTALENIA FORMALNO-PRAWNE.....	8
8. TERMIN WAŻNOŚCI	9
INFORMACJE DODATKOWE.....	9
RYSUNKI	11

1. CHARAKTER I CEL REKOMENDACJI

Rekomendacja Techniczna ITB jest dokumentem dobrowolnym, udzielanym dla wyrobów nie podlegających wymaganiom art. 9, pkt 1 ustawy z dnia 16 kwietnia 2004 r. o wyrobach budowlanych (DzU Nr 92/2004, poz. 881). Stanowi ona specyfikację techniczną, pozwalającą na dokonanie oceny zgodności i wydawanie świadectw technicznych (ewentualnie świadectw zgodności), potwierdzających zgodność wyrobów z wymaganiami niniejszego dokumentu, w celu przedstawiania ich odbiorcom wyrobów.

Rekomendacja Techniczna określa też warunki stosowania objętych nią grodzic MINBUD.

2. PRZEDMIOT REKOMENDACJI

Przedmiotem Aprobaty Technicznej ITB są grodzice z PVC MINBUD produkowane przez Przedsiębiorstwo Produkcyjno-Handlowe „MINBUD” Ryszard Sikorski, Zdzisław Żarek i Wspólnicy spółka jawna, 05-300 Mińsk Mazowiecki, Stojadła, ul. Mińska 51/53.

Grodzice MINBUD są wykonywane z PVC (z dodatkiem stabilizatorów) o profilach typów G-300 (rys. 1), G-500 (rys. 2), G-333 (rys. 3), G-333/10 (rys. 4) i G-200 (rys. 5). Maksymalna długość grodzic MINBUD wynosi 1000 ± 10 cm. Masy 1 m grodzic wynoszą: G-300 - $2,50 \pm 0,2$ kg, G-500 - $7,15 \pm 0,2$ kg, G-333 - $5,7 \pm 0,2$ kg, G-333/10 - $7,50 \pm 0,2$ kg i G-200 - $1,95 \pm 0,2$ kg. Parametry przekrojów poprzecznych grodzic MINBUD i ścianek o szerokości 1 m podane są w tabelicy 1.

Tablica 1

Parametry profilu			Parametry ścianki		
Profil MINBUD G-300			Ścianka o szerokości 1 m		
A, cm ²	W, cm ³	J, cm ⁴	A, cm ²	W, cm ³	J, cm ⁴
17,06	19,73	91,89	113,73	131,53	612,69
Profil MINBUD G-500			Ścianka o szerokości 1 m		
47,6	126,4	1072,1	190,4	505,6	4288,4
Profil MINBUD G-333			Ścianka o szerokości 1 m		
A, cm ²	W, cm ³	J, cm ⁴	A, cm ²	W, cm ³	J, cm ⁴
40,2	139,6	908,8	120,7	419,2	2729,0
Profil MINBUD G-333/10			Ścianka o szerokości 1 m		
A, cm ²	W, cm ³	J, cm ⁴	A, cm ²	W, cm ³	J, cm ⁴
62,32	173,33	1161,36	175,06	486,88	3262,25
Profil MINBUD G-200			Ścianka o szerokości 1 m		
11,44	5,24	9,02	57,1	26,13	45,0
A, W, J oznaczają odpowiednio pole przekroju, wskaźnik wytrzymałości i moment bezwładności przekroju					

W ściankach z grodzic MINBUD stosowane są elementy narożnikowe, o przekrojach zgodnych z rys. 6, i czapki: do ścianek z grodzic G-300, G-333, G-333/10 i G-500, o przekrojach

zgodnych z rys. 7. Elementy narożnikowe i czapki wykonywane są z PVC.

Właściwości techniczne grodziec MINBUD podano w p. 4.

3. PRZEZNACZENIE, ZAKRES I WARUNKI STOSOWANIA

Grodzice MINBUD mogą być stosowane jako:

- osłony przeciwoerozyjne strefy ścieków i zbiorników wodnych,
- przesłony ograniczające filtrację wody,
- zabezpieczenia wykopów, osuwisk i rowów melioracyjnych,
- elementy kształtowania terenów zielonych,

w zakresie wynikającym z właściwości grodziec i możliwości ich wbicia w grunt.

Stosowanie grodziec MINBUD powinno odbywać się na podstawie dokumentacji technicznej uwzględniającej obowiązujące normy, przepisy i zalecenia instrukcji stosowania opracowanej przez producenta grodziec.

Grodzice MINBUD mogą być stosowane do wykonywania ścianek:

- wspornikowych,
- kotwionych (podpartych) 1 – krotnie, wzdłuż górnej krawędzi,
- kotwionych (podpartych) kilkakrotnie, przy czym rozstaw podpór poziomych nie może być większy niż 150 cm.

Obliczeniowa nośność na zginanie (M_{ud}) pasma (szerokości 1 m) ścianki z grodziec wynosi: G-300 - 2,1 kNm, G-500 – 8,5 kNm, G-333 – 6,7 kNm, G-333/10 – 7,1 kNm i G-200 – 0,42 kNm, a sztywność pasma ścianki ($(EJ)_d$) z grodziec wynosi: G-300 - 5,5 kNm², G-500 – 57,9 kNm², G-333 – 23,7 kNm², G-333/10 – 33,7 kNm² i G-200 – 0,39 kNm². W przypadku konstrukcji tymczasowych, o projektowanym okresie użytkowania nie dłuższym niż 5 lat, podane powyżej wartości nośności na zginanie można zwiększyć o 20 %, a sztywności pasma ścianki o 50 %.

Zabezpieczenia z grodziec MINBUD powinny być wykonywane przez wyspecjalizowane firmy.

4. WŁAŚCIWOŚCI TECHNICZNE. WYMAGANIA

4.1. Materiał

Grodzice MINBUD powinny być wykonywane z PVC z dodatkami stabilizującymi. Właściwości fizyczne i mechaniczne tworzywa powinny być zgodne z wymaganiami podanymi w tablicy 2.

Tablica 2

Lp	Właściwość	Wymaganie	Badania wg
1	2	3	4
1	Gęstość, g/cm ³	1,50 ± 0,15	PN-92/C-89035
2	Wytrzymałość na rozciąganie, MPa	≥ 40	PN-EN ISO 527-1:1998
3	Moduł sprężystości przy rozciąganiu, MPa	≥ 2600	PN-EN ISO 527-1:1998
4	Temperatura mięknięcia wg Vicata, °C	≥ 75	PN-93/C-89024 Procedura badawcza ITB LL-14
5	Udarność metodą Charpy'ego, kJ/m ²	≥ 20,0	PN-EN ISO 179-2:2001
6	Odporność na starzenie, %	≤ 30	PN-EN ISO 513:2002

4.2. Wykonanie i właściwości techniczne

Grodzice MINBUD powinny mieć profile zgodne z rys. 1 ÷ 5. Powierzchnia elementów powinna być gładka, w kolorze szarym lub innym, uzgodnionym z zamawiającym.

Tolerancje wymiarów elementów grodzic podane są na rys. 1 ÷ 7. Maksymalne odchylenia krawędzi od linii prostej na odcinku 1 m (prostoliniowość) nie może być większa niż 1 mm.

Ugięcie grodzicy o długości 1,8 m, podpartej przegubowo na dwóch podporach o rozstawie 1,7 m, przy obciążeniu w środku rozpiętości siłą skupioną równą 0,2 kN, nie powinno być większe niż 10 mm – w przypadku grodzic G-300, G-333, G-333/10 i G-200, zaś 1 mm – w przypadku grodzic G-500.

4.3. Oznakowanie

Każdy wyrób powinno być oznakowany. Oznakowanie powinno zawierać co najmniej następujące dane:

- nazwę producenta,
- nazwę wyrobu,
- rok produkcji.

5. PAKOWANIE, PRZECHOWYWANIE I TRANSPORT

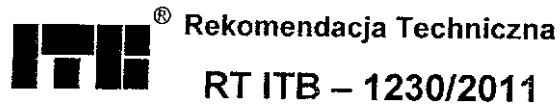
Grodzice MINBUD nie wymagają opakowania.

Grodzice MINBUD należy przechowywać w sposób zabezpieczający je przed zniszczeniem lub uszkodzeniem, określony w instrukcji opracowanej przez producenta. Do dostarczonych wyrobów powinna być dołączona etykieta zawierająca dane z oznakowania oraz:

- nr Rekomendacji Technicznej ITB (RT ITB-1230/2011),

- nr i datę wydania świadectwa technicznego (świadectwa zgodności).

Wyroby objęte Rekomendacją Techniczną mogą być znakowane poniższym znakiem



umieszczonym na wyrobie lub na etykiecie. Logo ITB może mieć barwę czarną lub niebieską.

6. OCENA ZGODNOŚCI

Rekomendacja Techniczna ITB jest dokumentem dobrowolnym, udzielanym dla wyrobów nie podlegających wymaganiom art. 9, pkt 1 ustawy z dnia 16 kwietnia 2004 r. o wyrobach budowlanych (DzU Nr 92/2004, poz. 881). Stanowi ona specyfikację techniczną, pozwalającą na dokonanie oceny zgodności i wydawanie świadectw technicznych (ewentualnie świadectw zgodności), potwierdzających zgodność wyrobów z wymaganiami niniejszego dokumentu, w celu przedstawiania ich odbiorcom wyrobów.

Właściwości techniczne grodzic MINBUD, objętych Rekomendacją, powinny być potwierdzone świadectwem technicznym (świadectwem zgodności) przedstawionym przez Producenta, po dokonaniu oceny zgodności z Rekomendacją Techniczną RT ITB-1230/2011.

Podstawą oceny zgodności są:

- a) wstępne badanie typu prowadzone przez producenta lub na jego zlecenie,
- b) zakładowa kontrola produkcji.

6.2. Wstępne badanie typu

Wstępne badanie typu jest badaniem potwierdzającym wymagane właściwości techniczno-użytkowe, wykonywanym przed wprowadzeniem wyrobu do obrotu i stosowania.

Wstępne badanie typu grodzic obejmuje:

- dopuszczalne odchyłki wymiarów i masy,
- obliczeniową nośność na zginanie i sztywność pasma ścianki,
- wytrzymałość na rozciąganie,
- moduł sprężystości przy rozciąganiu,
- temperaturę mięknięcia wg Vicata,
- udarność metodą Charpy'ego,
- odporność na starzenie.

Badania, które w procedurze udzielania Rekomendacji Technicznej były podstawą do ustalenia właściwości techniczno – użytkowych wyrobów, stanowią wstępne badanie typu w ocenie zgodności.

6.3. Zakładowa kontrola produkcji

Zakładowa kontrola produkcji obejmuje:

1. specyfikację i sprawdzenie surowców i materiałów,
2. kontrolę i badania w procesie wytwarzania oraz badania gotowych wyrobów (p. 6.4), prowadzone przez producenta zgodnie z ustalonym planem badań oraz według zasad i procedur określonych w dokumentacji zakładowej kontroli produkcji, dostosowanych do technologii produkcji i zmierzających do uzyskania wyrobów o wymaganych właściwościach.

Kontrola produkcji musi zapewniać, że wyroby są zgodne z Rekomendacją Techniczną RT ITB-1230/2011. Wyniki kontroli produkcji powinny być systematycznie rejestrowane. Zapisy rejestru powinny potwierdzać, że wyroby spełniają kryteria oceny zgodności. Każda partia wyrobów powinna być jednoznacznie zidentyfikowana w rejestrze badań.

6.4. Badania kontrolne gotowych wyrobów

6.4.1. Program badań. Program badań obejmuje:

- a) badania bieżące,
- b) badania okresowe.

6.4.2. Badania bieżące. Badania bieżące obejmują sprawdzenie:

- a) wyglądu zewnętrznego,
- b) wymiarów i kształtów,
- c) masy jednostkowej,
- d) oznakowania.

6.4.3. Badania okresowe. Badania okresowe obejmują sprawdzenie:

- a) wytrzymałości na rozciąganie,
- b) modułu sprężystości przy rozciąganiu,
- c) dopuszczalnego ugięcia.

6.5. Częstotliwość badań

Badania bieżące powinny być wykonywane zgodnie z ustalonym planem badań, ale nie rzadziej niż dla każdej partii wyrobów. Wielkość partii wyrobów powinna być określona w dokumentacji zakładowej kontroli produkcji.

Badania okresowe powinny być wykonywane nie rzadziej niż raz na 3 lata.

6.6. Metody badań

6.6.1. Sprawdzenie wyglądu zewnętrznego. Wygląd zewnętrzny grodzic należy ocenić wizualnie, w świetle dziennym, oraz porównać z wymaganiami podanymi w p. 4.1.

6.6.2. Sprawdzenie wymiarów i kształtów. Wymiary należy sprawdzić za pomocą przyrządów pomiarowych z dokładnością do 0,01 mm. Wyniki pomiarów należy porównać z danymi zawartymi w p. 4.2.

6.6.3. Sprawdzenie masy jednostkowej. Masę należy sprawdzić za pomocą wagi z dokładnością do 1 g. Wyniki pomiarów należy porównać z danymi zawartymi w p. 1.

6.6.4. Sprawdzenie oznakowania. Sprawdzenie oznakowania grodzic polega na oględzinach i odczytaniu informacji podanej na etykiecie oraz porównaniu jej z wymaganiami podanymi w p. 5.1.

6.6.5. Sprawdzenie właściwości tworzywa. Sprawdzenie właściwości tworzywa:

- a) wytrzymałości na rozciąganie,
- b) modułu sprężystości przy rozciąganiu,
- c) temperatury mięknięcia wg Vicata,
- d) udarności metodą Charpy'ego,
- e) odporności na starzenie.

należy przeprowadzić wg norm ujętych w tab.2, kol. 4. Wyniki badań należy porównać z wymaganiami opdanymi w tab. 2, kol. 3.

6.6.6. Sprawdzenie ugiecia. Ugiecie grodzicy o długości 1,8 m podpartej przegubowo na dwóch podporach o rozstawie 1,7 m powinno być określone od obciążenia w środku rozpiętości siłą skupioną równą 0, 2 kN i porównane z wymaganiami podanymi w p. 4.2.

6.7. Pobieranie próbek do badań

Próbki do badań należy pobierać zgodnie z normą PN-N-03010:1983.

6.8. Ocena wyników badań

Wyprodukowany wyrób należy uznać za zgodny z wymaganiami niniejszej Rekomendacji Technicznej ITB, jeżeli wyniki wszystkich badań są pozytywne.

7. USTALENIA FORMALNO – PRAWNE

7.1. Rekomendacja Techniczna ITB jest dokumentem dobrowolnym, udzielanym dla wyrobów nie podlegających wymaganiom art. 9, pkt 1 ustawy z dnia 16 kwietnia 2004 r. o wyrobach budowlanych (DzU Nr 92/2004, poz. 881). Stanowi ona specyfikację techniczną, pozwalającą na dokonanie oceny zgodności i wydawanie świadectw technicznych (ewentualnie świadectw zgodności), potwierdzających zgodność wyrobów z wymaganiami niniejszego dokumentu, w celu przedstawiania ich odbiorcom wyrobów.

7.2. Rekomendacja Techniczna ITB nie narusza uprawnień wynikających z przepisów o ochronie własności przemysłowej, a w szczególności obwieszczenia Marszałka Sejmu Rzeczypospolitej Polskiej z dnia 13 czerwca 2003 r. w sprawie ogłoszenia jednolitego tekstu ustawy z dnia 30 czerwca 2000 r. - Prawo Własności Przemysłowej (Dz. U. nr 119, poz. 1117). Zapewnienie tych uprawnień należy do obowiązków korzystających z niniejszej Rekomendacji Technicznej ITB.

7.3. ITB wydając Rekomendację Techniczną nie bierze odpowiedzialności za ewentualne naruszenie praw wyłącznych i nabytych.

7.4. Rekomendacja Techniczna ITB nie zwalnia Producenta od odpowiedzialności za właściwą jakość wyrobów, a wykonawców robót budowlanych od odpowiedzialności za ich właściwe zastosowanie.

7.5. W treści wydawanych prospektów i ogłoszeń oraz innych dokumentów związanych z wprowadzaniem do obrotu i stosowaniem w budownictwie grodziec MINBUD należy zamieszczać informację o udzielonej tym wyrobom Rekomendacji Technicznej RT ITB-1230/2011.

8. TERMIN WAŻNOŚCI

Rekomendacja Techniczna RT ITB-1230/2011 jest ważna do 30 czerwca 2016 r.

Ważność Rekomendacji Technicznej ITB może być przedłużona na kolejne okresy, jeżeli jej Wnioskodawca lub formalny następca wystąpi w tej sprawie do Instytutu Techniki Budowlanej z odpowiednim wnioskiem nie później niż 3 miesiące przed upływem terminu ważności tego dokumentu.

KONIEC

INFORMACJE DODATKOWE

Normy i dokumenty związane

PN-EN ISO 306:2004	<i>Tworzywa sztuczne. Tworzywa termoplastyczne. Oznaczanie temperatury mięknięcia wg Vicat'a</i>
PN-EN ISO 1183-3:2003	<i>Tworzywa sztuczne. Metody oznaczania gęstości i gęstości względnej tworzyw nieporowatych</i>
PN-EN ISO 179-2:2001	<i>Tworzywa sztuczne. Oznaczanie udarności metodą Charpy'ego. Instrumentalne badanie udarności</i>
PN-EN ISO 513:2002	<i>Kształtowniki z niezmiękczonego poli(chlorku winylu) (PVC-U) do produkcji okien i drzwi. Oznaczanie odporności na sztuczne starzenie klimatyczne</i>
PN-EN ISO 527-1:1998	<i>Tworzywa sztuczne. Oznaczanie właściwości mechanicznych przy statmechanicznych przy statycznym rozciąganiu. Zasady ogólne</i>
PN-N-03010:1983	<i>Statystyczna kontrola jakości. Losowy wybór jednostek do próbek</i>

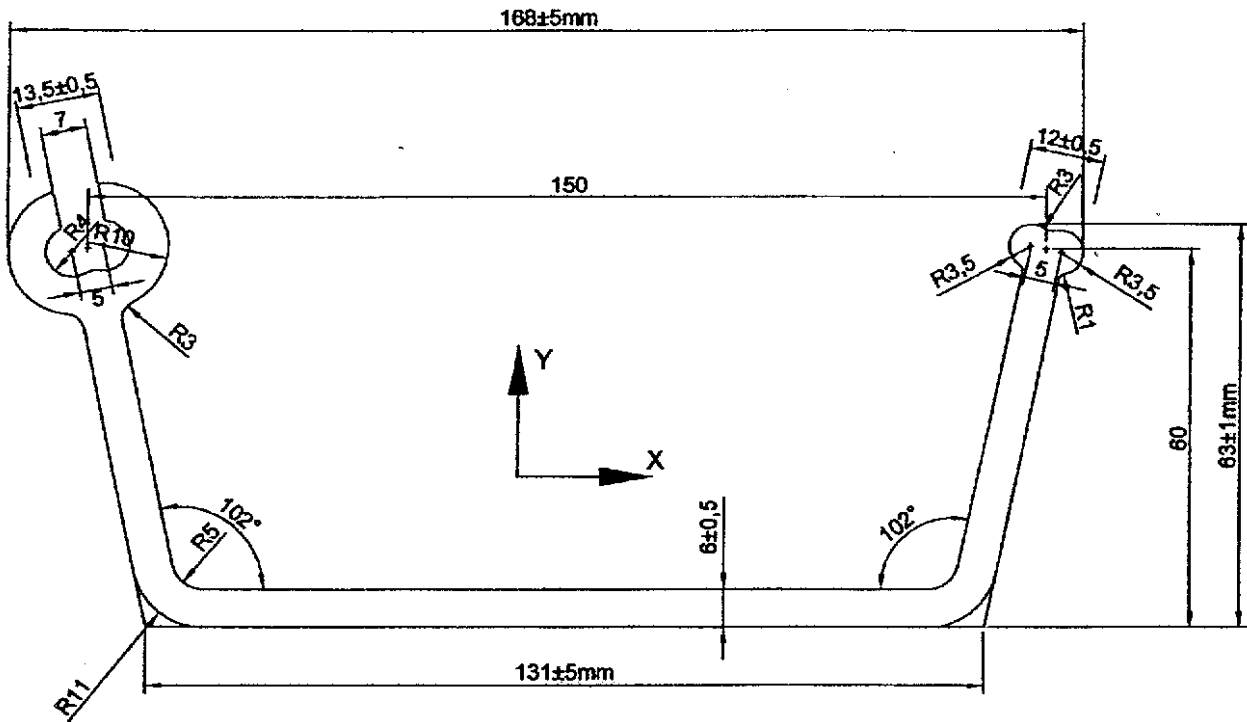
Raporty z badań i oceny

1. Opinia dla celów aprobacyjnych grodziec z PVC MINBUD typ G-300. Praca nr NG-776/A/04 - Zakład Geotechniki i Fundamentowania ITB
2. Opinia aprobacyjna odnośnie możliwości rozszerzenia Aprobaty Technicznej AT-15-6467/2004 o grodziec G-500. Praca nr NG-917/A/06 - Zakład Geotechniki i Fundamentowania ITB

3. Opinia aprobacyjna odnośnie możliwości rozszerzenia Aprobaty Technicznej AT-15-6467/2006 o grodzice G-200 i G-333. Praca nr NG-2002/A/09 – Zakład Geotechniki i Fundamentowania ITB
4. Atest Higieniczny Nr HK/W/0509/01/2003 - Państwowy Zakład Higieny w Warszawie

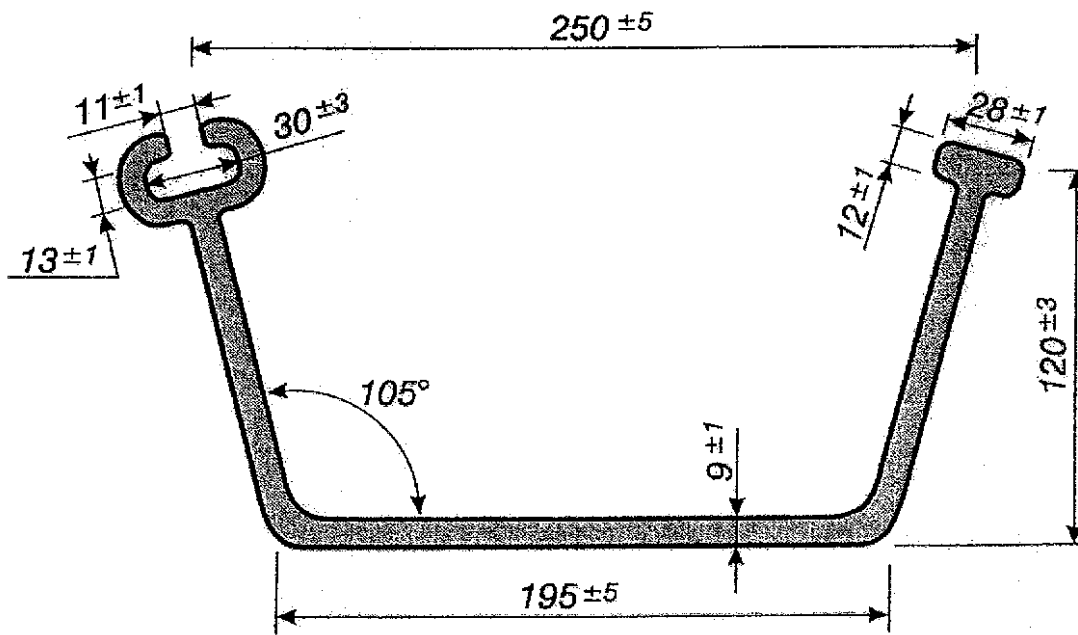
RYSUNKI

1. Grodzica MINBUD - przekrój profilu G-300.....	13
2. Grodzica MINBUD - przekrój profilu G-500.....	13
3. Grodzica MINBUD - przekrój profilu G-333.....	14
4. Grodzica MINBUD - przekrój profilu G-333/10.....	14
5. Grodzica MINBUD - przekrój profilu G-200.....	15
6. Elementy narożnikowe MINBUD - przekroje.....	15
7. Czapki do ścianek z grodzic MINBUD - przekroje.....	16



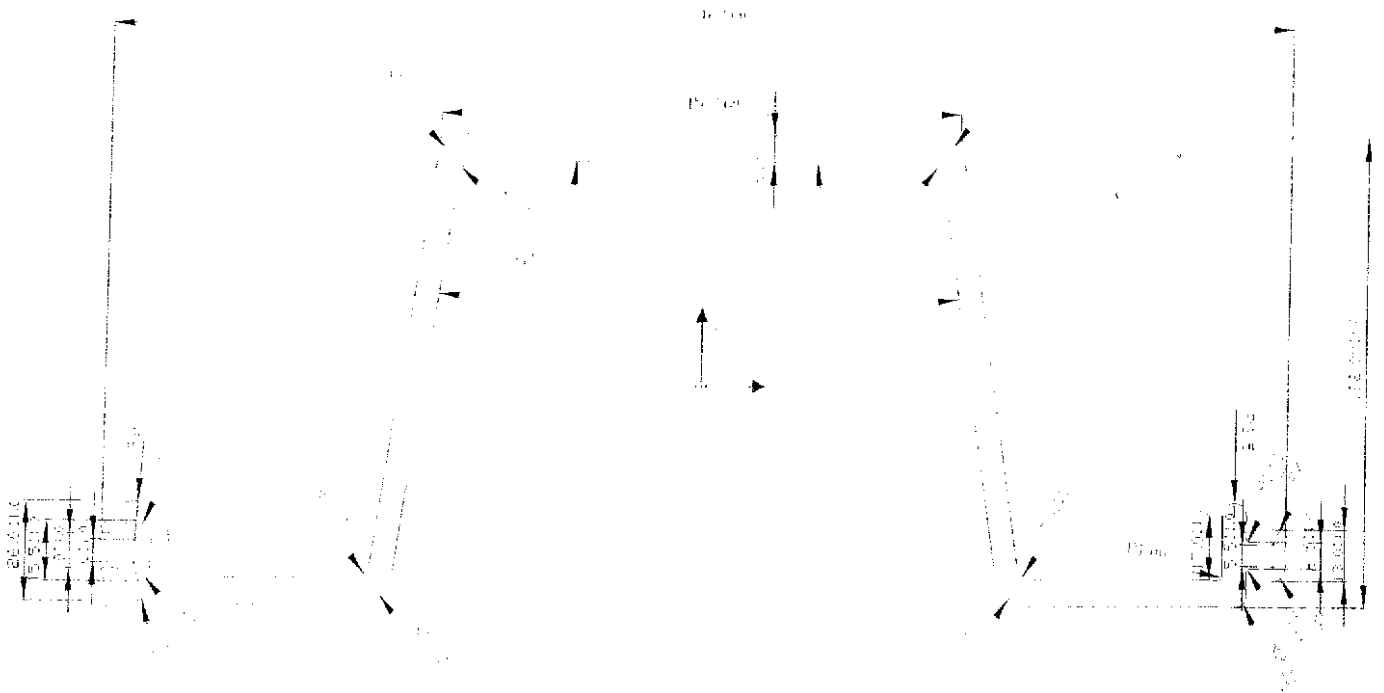
Wymiary w mm

Rys. 1. Grodzica MINBUD - przekrój profilu G-300



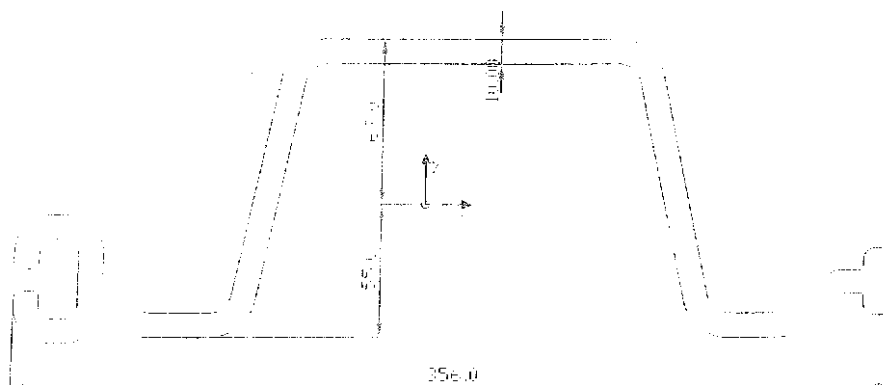
Wymiary w mm

Rys. 2. Grodzica MINBUD - przekrój profilu G-500



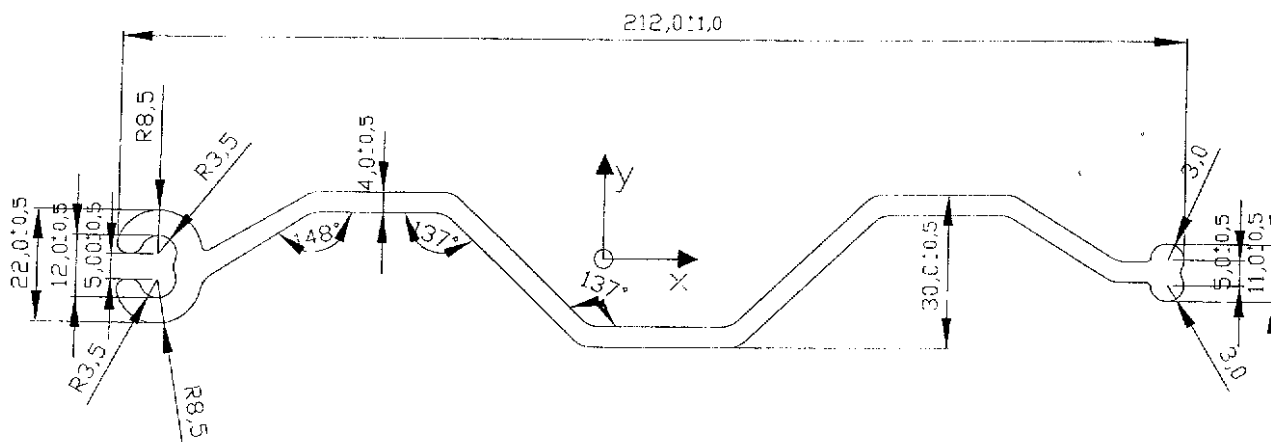
Wymiary w mm

Rys. 3. Grodzica MINBUD - przekrój profilu G-333



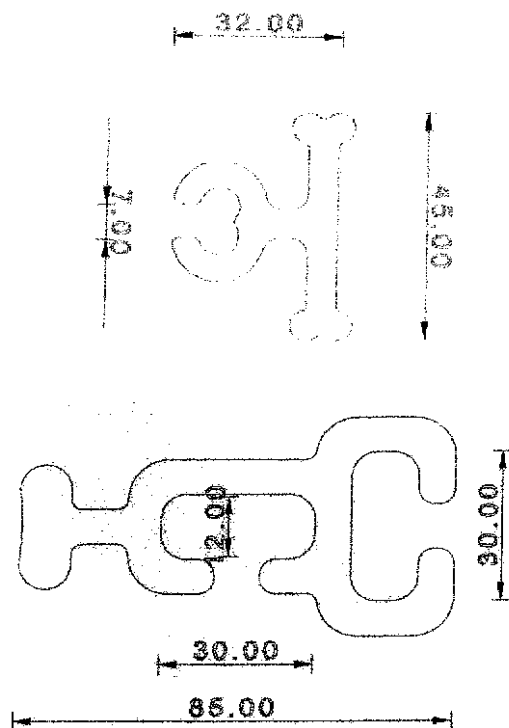
Wymiary w mm

Rys. 4. Grodzica MINBUD - przekrój profilu G-333/10



Wymiary w mm

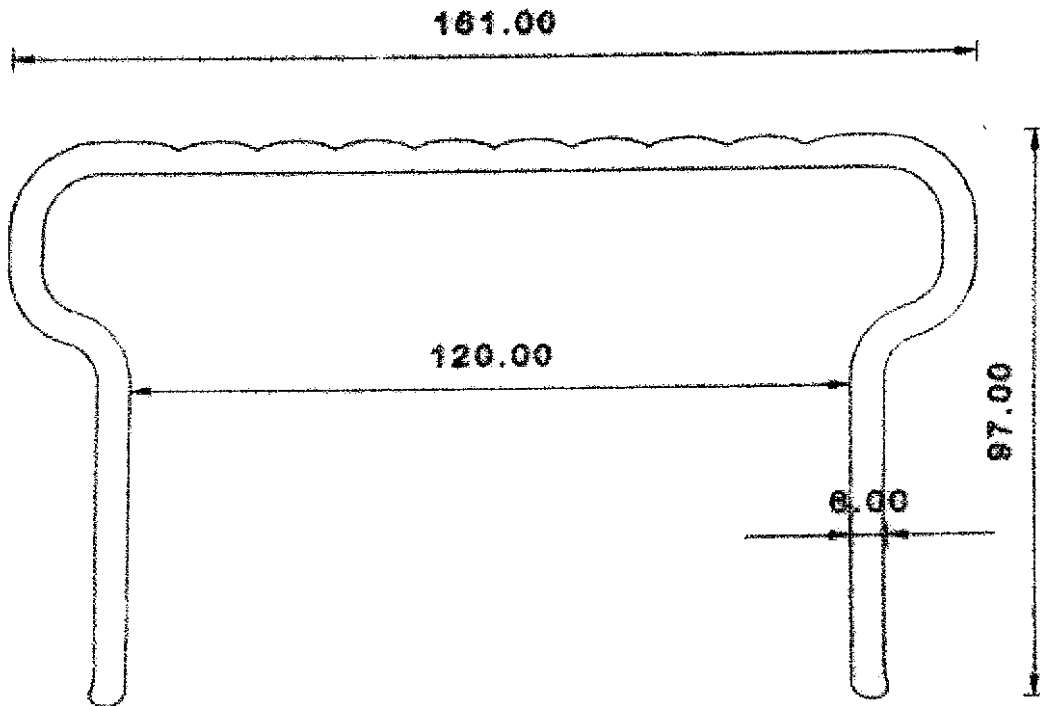
Rys. 5. Grodzica MINBUD - przekrój profilu G-200



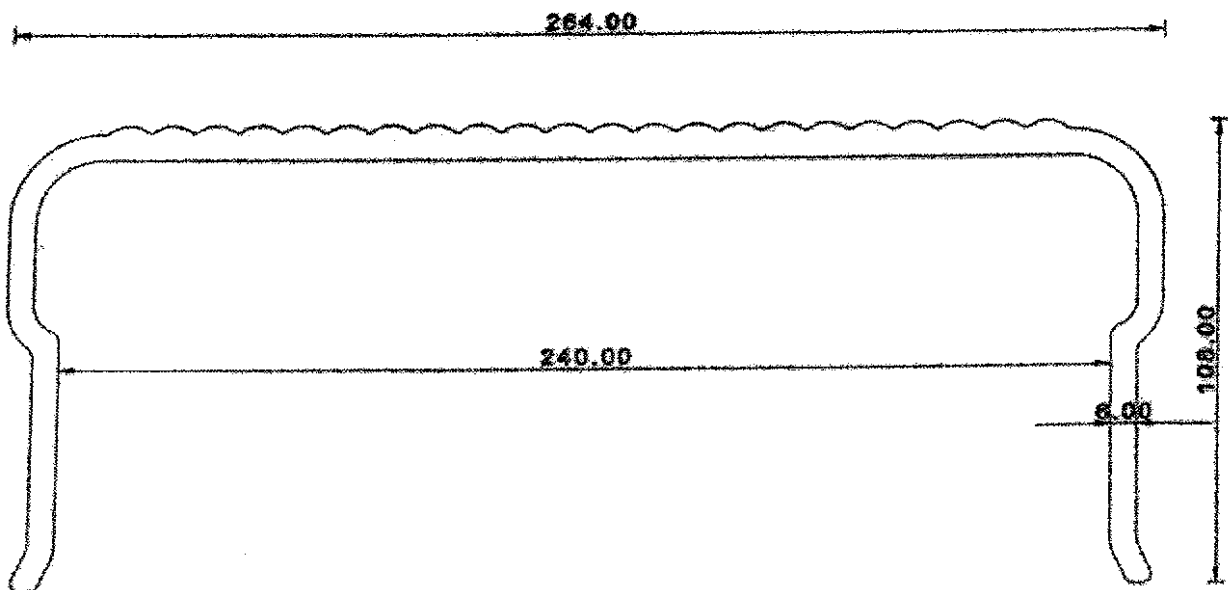
Wymiary w mm

Rys. 6. Elementy narożnikowe MINBUD – przekroje

Czapka do grodzicy G-300, G-333 i G-333/10



Czapka do grodzicy G-500



Wymiary w mm

Rys. 7. Czapki do ścianek z grodzic MINBUD - przekroje