



Zakład Geotechniki i Fundamentowania

02-656 Warszawa, ul. Ksawerów 21
tel. 0-22 848 86 68
fax. 0-22 5664 258
e-mail: geotechnika@itb.pl

Warszawa, 19 luty 2009 r.

Przedsiębiorstwo Produkcyjno - Handlowe „MINBUD”

Ryszard Sikorski, Zdzisław Żarek i Wspólnicy s.j.

05-300 Mińsk Mazowiecki, Stojadła, ul. Mińska 51/53

Umowa: NG-02002/A/2009

Strength parameters should be used based on the table below

Table 1

Single sheet pile			Wall 1m width		
G-333			Wall 1 m width		
A, cm ²	W, cm ³	J, cm ⁴	A, cm ²	W, cm ³	J, cm ⁴
40,2	189,6	908,8	120,7	419,2	2729,0
G-200			Wall 1 m width		
11,44	5,24	9,02	57,1	26,13	45,0
G-500			Wall 1 m width		
47,6	126,4	1072,1	190,4	505,6	4288,4
G-300			Wall 1 m width		
17,06	19,73	91,89	113,73	131,53	612,69

Calculated strenght for wall 1m width

$$f_o = 40 \text{ MPa}$$

$$f_{t,d} = f_o/2,5 = 16,0 \text{ MPa}$$

$$\text{G-333} \quad M_{ud} = f_{t,d} \times W = 6,7 \text{ kNm}$$

$$\text{G-200} \quad M_{ud} = f_{t,d} \times W = 0,42 \text{ kNm}$$

$$\text{G-500} \quad M_{ud} = f_{t,d} \times W = 2,7 \text{ kNm}$$

$$\text{G-300} \quad M_{ud} = f_{t,d} \times W = 8,5 \text{ kNm}$$

In case of temporary constructions, not longer than 5 years, properties can be increased by 20%

Calculated strenght for stretching Wall 1m width

$$E_o = 2600 \text{ MPa}$$

$$E_d = E_o/3,0 = 867 \text{ MPa}$$

$$\text{G-333} \quad (EJ)_d = E_d \times J = 23,7 \text{ kNm}^2$$

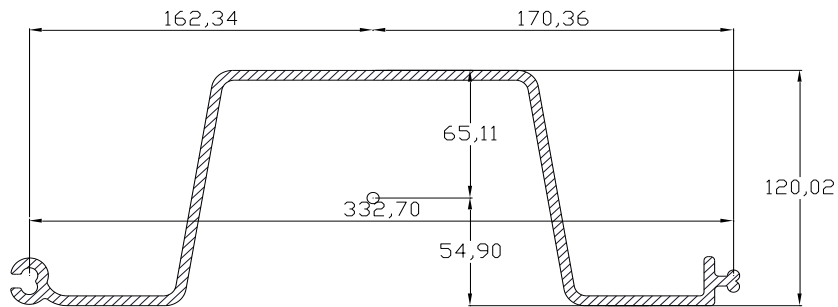
$$\text{G-200} \quad (EJ)_d = E_d \times J = 0,39 \text{ kNm}^2$$

$$\text{G-500} \quad (EJ)_d = E_d \times J = 57,9 \text{ kNm}^2$$

$$\text{G-300} \quad (EJ)_d = E_d \times J = 5,5 \text{ kNm}^2$$

In case of temporary constructions, not longer than 5 years, properties can be increased by 50%

G-333



Pole: 2932.2994

Obwód: 1169.9664

Wymiary: X: 386.5770 -- 731.0230 Y: 371.7899 -- 491.8101

Środek ciężkości: X: 557.9073 Y: 426.8412

Momenty bezwładności: X: 540848491.7596 Y: 943311336.2272

Moment odśrodkowy: XY: 698413392.0685

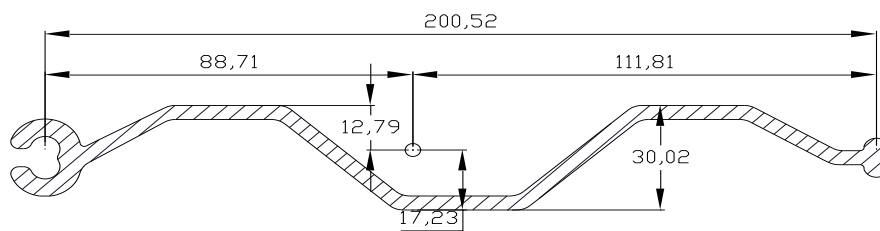
Promienie bezwładn.: X: 429.4708 Y: 567.1832

Momenty główne i osie X-Y względem środka ciężkości:

I: 6602239.3749 along [1.0000 0.0051]

J: 30602850.3034 along [-0.0051 1.0000]

G-200



Pole: 1144.0981

Obwód: 542.6311

Wymiary: X: 44.2042 -- 256.0982 Y: 74.9900 -- 105.0100

Środek ciężkości: X: 141.1792 Y: 92.2154

Momenty bezwładności: X: 9819364.0742 Y: 27903606.0496

Moment odśrodkowy: XY: 14923043.1443

Promienie bezwładn.: X: 92.6425 Y: 156.1703

Momenty główne i osie X-Y względem środka ciężkości:

I: 90157.8270 along [1.0000 0.0056]

J: 5100108.7591 along [-0.0056 1.0000]